

Commune de Serraval

Filière Fosse septique - Filtre à sable vertical drainé:

Cette filière a été élaborée par le Cabinet Gilles NICOT.

Les indications techniques sont issues du D.T.U. 64.1. et modifiées suite aux prescriptions de l'arrêté du 6 mai 1996.

Filière orange



Filière fosse septique – Filtre à sable vertical drainé
(Epanchage possible sous réserve d'une étude géopédologique)

Cette filière est adaptée aux terrains qui répondent aux caractéristiques suivantes:

- Epanchage non réalisable.
- Espace disponible en aval de la maison > 250 m²
- Perméabilité à 80 cm: < ou > 15 mm/h.
- Absence de nappe ou d'hydromorphie entre 0 et 1,30 m de profondeur.
- Possibilité d'évacuation des eaux de drainage du filtre à sable, (fil d'eau à 1,30 m sous le terrain naturel).
- Possibilité d'évacuer les eaux:
 - Soit dans un ruisseau à débit permanent (via un collecteur EP existant ou à créer)
 - Soit par épanchage sur une parcelle située à proximité. (sous réserve d'une étude géopédologique).

Avertissement:

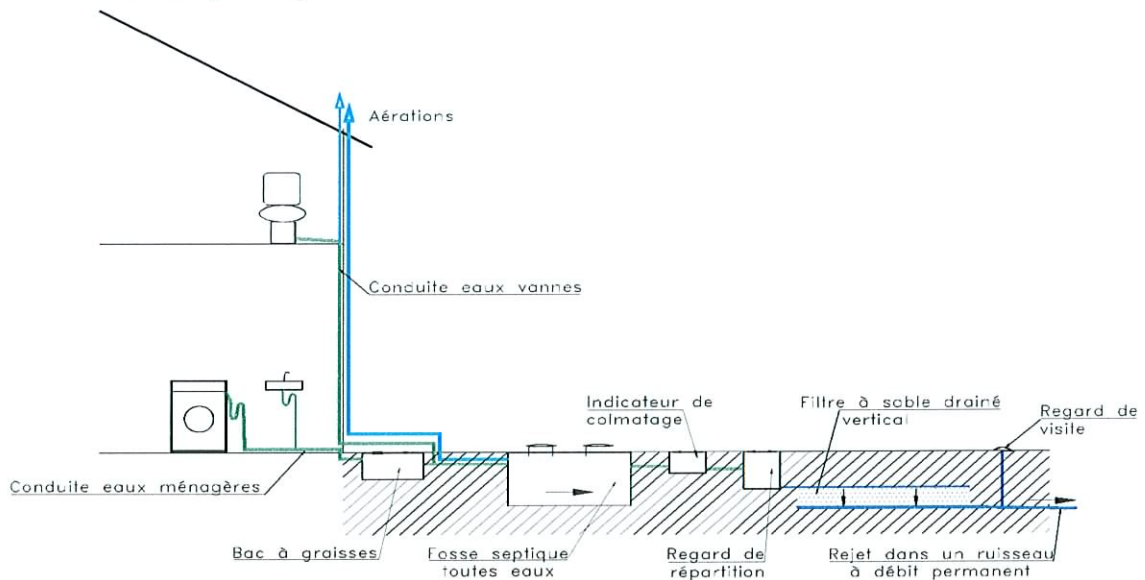
- Cette notice technique est destinée à vous indiquer les normes à respecter pour la réalisation des installations d'assainissement autonome de votre habitation.

- Vous pouvez utilement imposer ce document comme "cahier des charges à respecter" à l'entreprise chargée de la réalisation des travaux.

- En cas de contrôle, cette notice et le plan masse de votre installation que vous devez fournir au dossier du permis de construire serviront de référence.

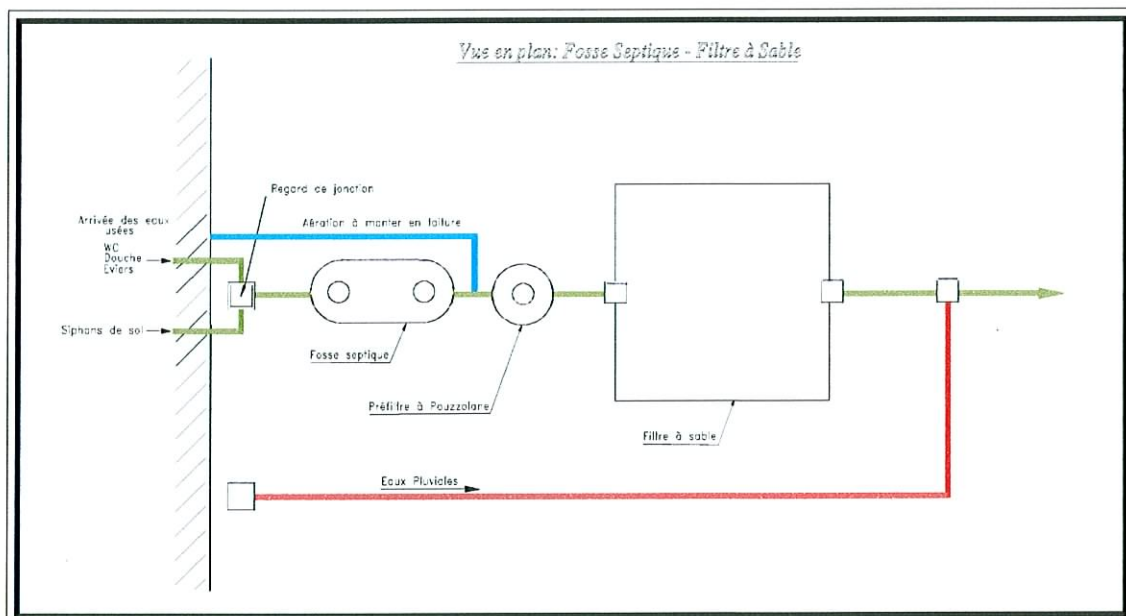
- Cette notice répond au cas général. Si lors de la réalisation de votre projet (Avant dépôt du permis de construire), les indications techniques conseillées dans cette notice ne vous semblent pas réalisables, il vous appartient de réaliser une étude géopédologique qui précise les possibilités d'assainissement autonome de votre terrain.

- **Schéma de principe:**



Nombre de chambres:	Jusqu'à 3	4	5
Volume du bac à graisses (Litres):(Facultatif)	200 L	200 L	500 L
Volume de la fosse septique (Litres):	3000 L	4000 L	5000 L
Volume de l'indicateur de colmatage (Litres):	250 L	250 L	250 L
Filtre à sable:			
Surface:	25 m ²	30 m ²	35 m ²
Long. totale des 5 drains supérieurs:	25 m linéaires	30 m linéaires	35 m linéaires
Long. totale des 3 drains inférieurs:	15 m linéaires	18 m linéaires	21 m linéaires

Ce dimensionnement est calculé en fonction des caractéristiques du site et de la taille de l'habitation. Il doit être scrupuleusement respecté pour assurer le bon fonctionnement de l'installation.



Distance à respecter avec les parcelles voisines:

Un espacement de 5 mètres minimum doit être respecté entre tout dispositif d'assainissement autonome (fosses et filtre à sable) et les limites de votre terrain.
(sauf dérogation accordée par le propriétaire de la parcelle voisine)

Conseils de mise en œuvre:

Canalisations:

Toutes les canalisations doivent présenter une pente minimale de 2 %. Il est important de respecter les pentes pour assurer un bon écoulement des eaux.

Bac à graisses (Facultatif) ou regard de jonction:

Bac à graisse: Il doit être mis en place à moins de deux mètres de l'habitation.

Seules les eaux ménagères (eaux de la cuisine, de la salle de bain, de la machine à laver) doivent être dirigées vers le bac à graisse.

Les eaux vannes (eaux des W.C.) sont dirigées directement vers la fosse septique.

Son installation est fortement conseillée mais non obligatoire. Sa mise en place implique sa surveillance.

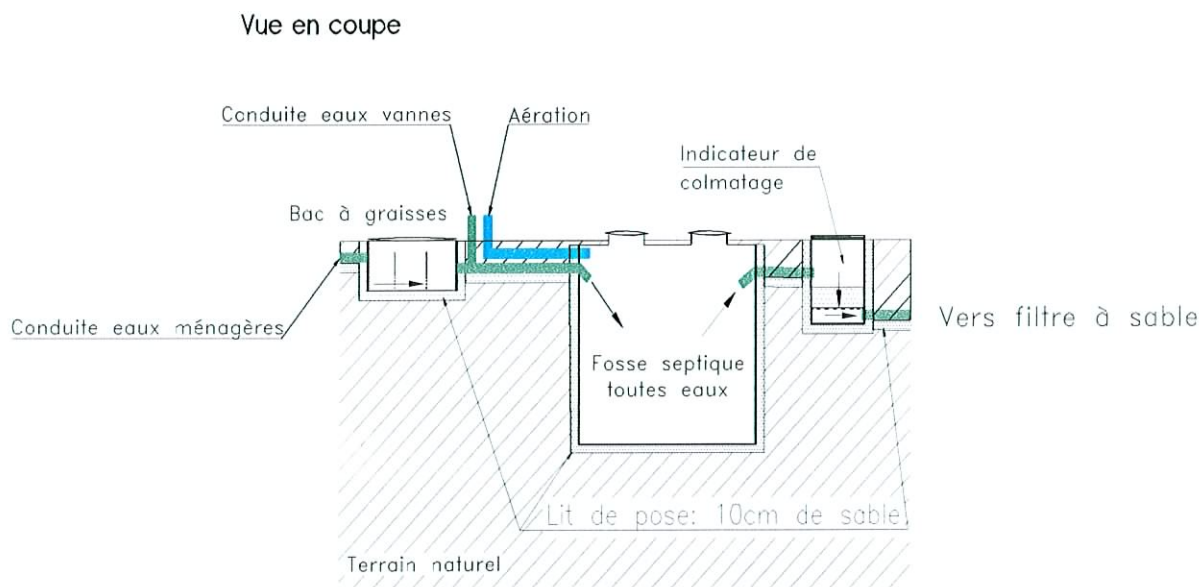
Regard de jonction: Si vous choisissez de ne pas mettre de bac à graisses, vous devez impérativement le remplacer par un regard de jonction des canalisations d'eaux vannes et d'eaux ménagères.

Fosse septique toutes eaux:

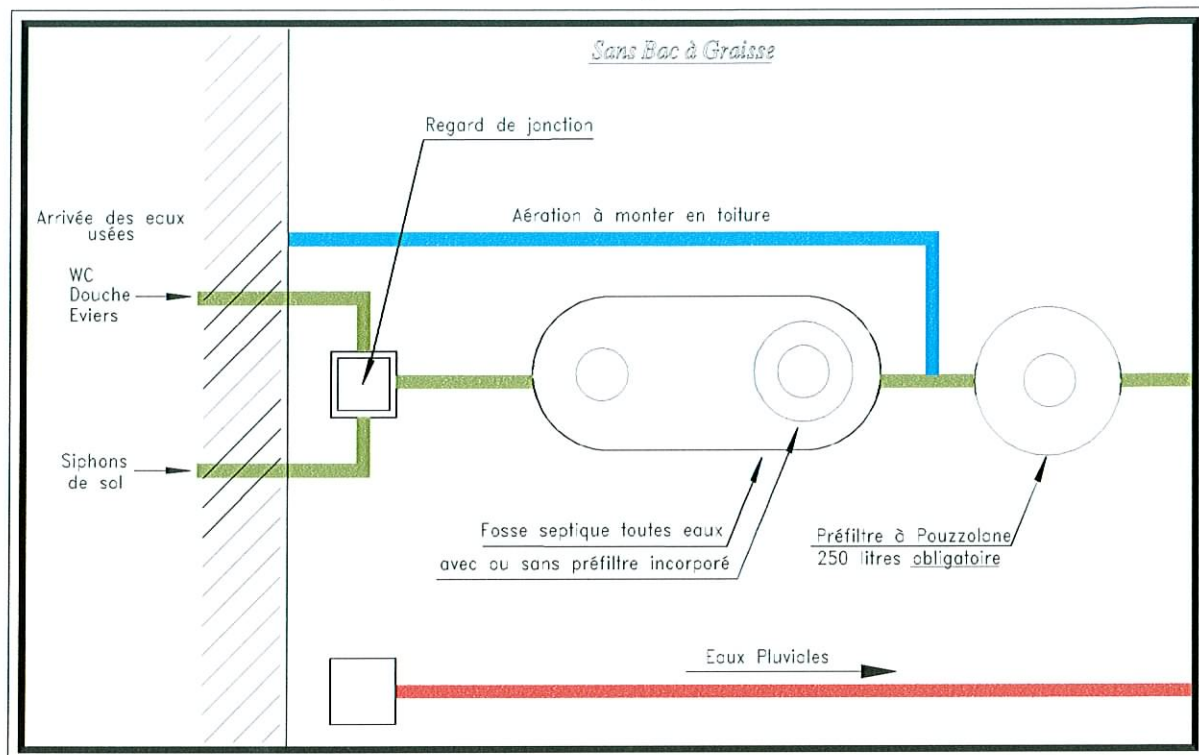
Elle doit être placée le plus près possible de l'habitation sans que la fouille risque de déchausser les fondations (3 mètres mini.) Elle doit être accessible à tout moment et ne doit pas être située dans une zone de passage ou de stationnement de véhicules.

Les raccordements doivent être souples et étanches. (joints élastomères ou caoutchouc.)

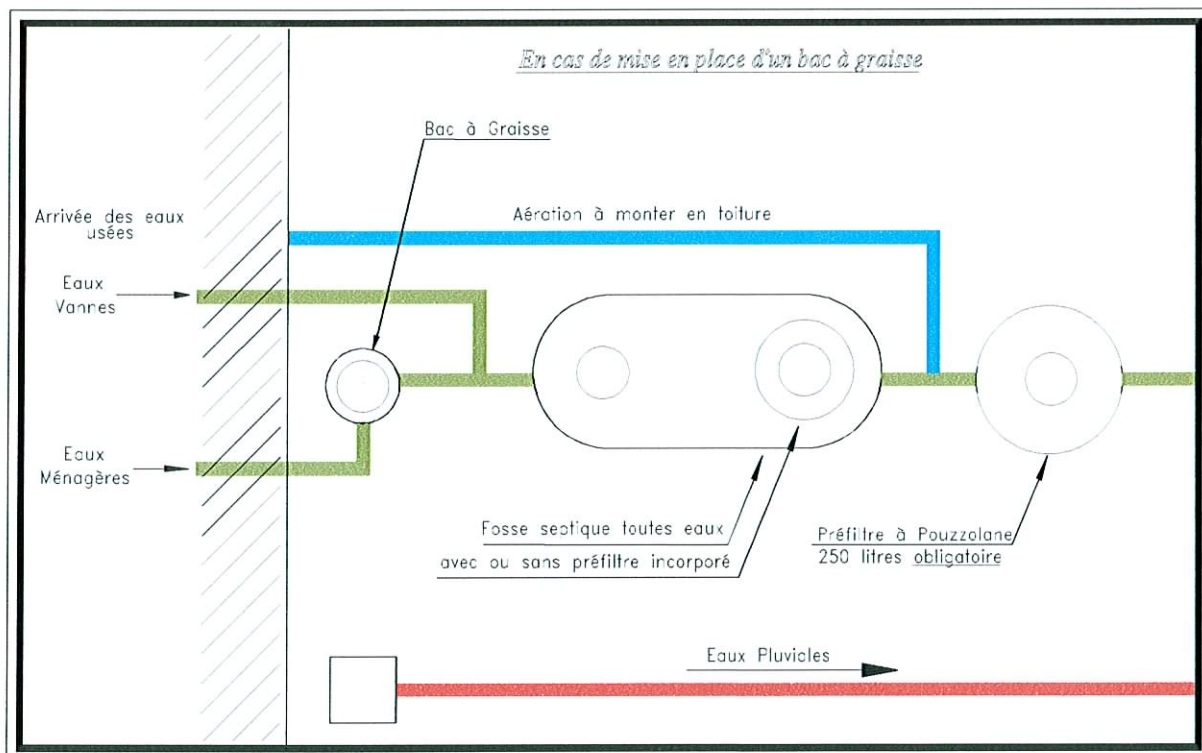
Le tampon de visite de la fosse doit rester accessible en permanence et ne pas permettre le passage d'eau de ruissellement.



Plan conseillé si vous ne désirez pas mettre de Bac à graisse:

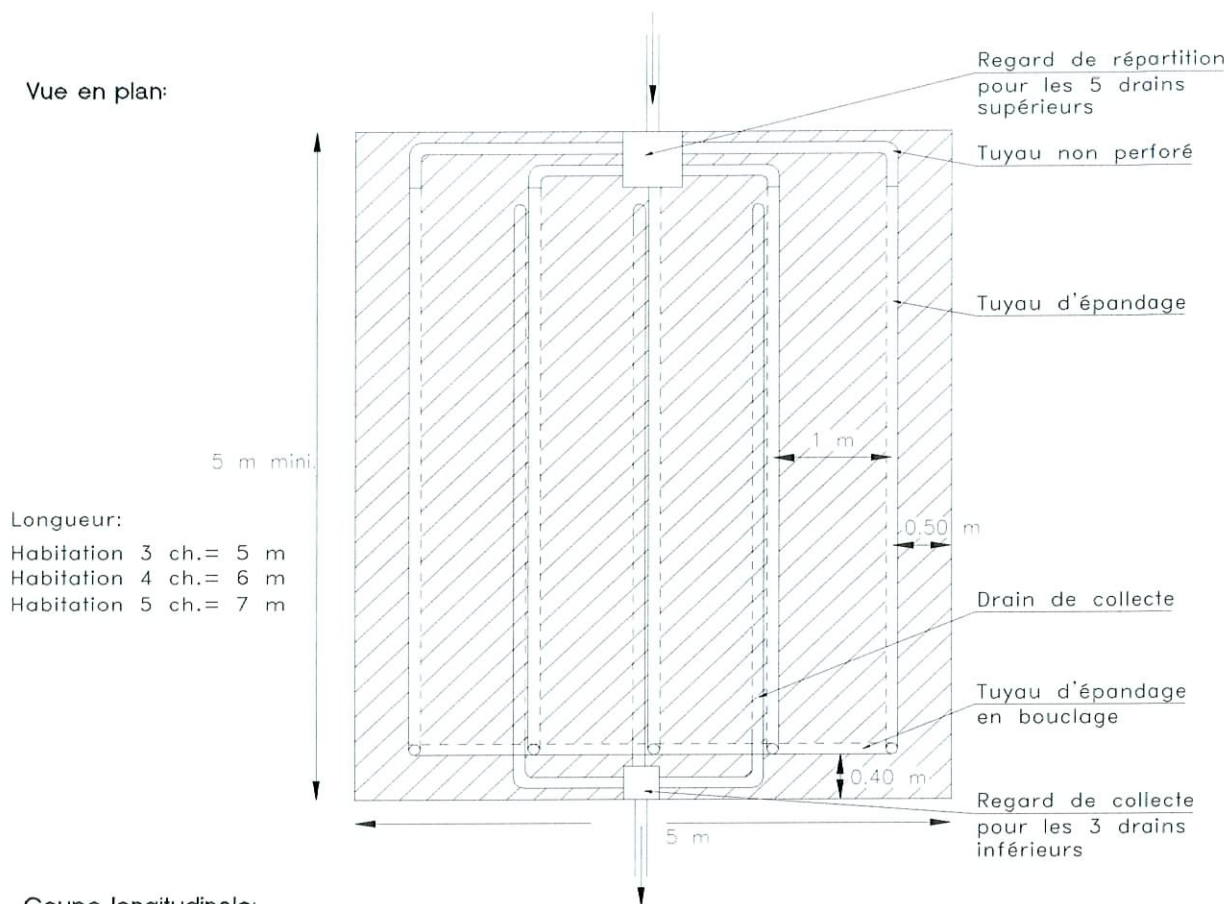


Plan conseillé si vous désirez mettre en place un Bac à graisse:

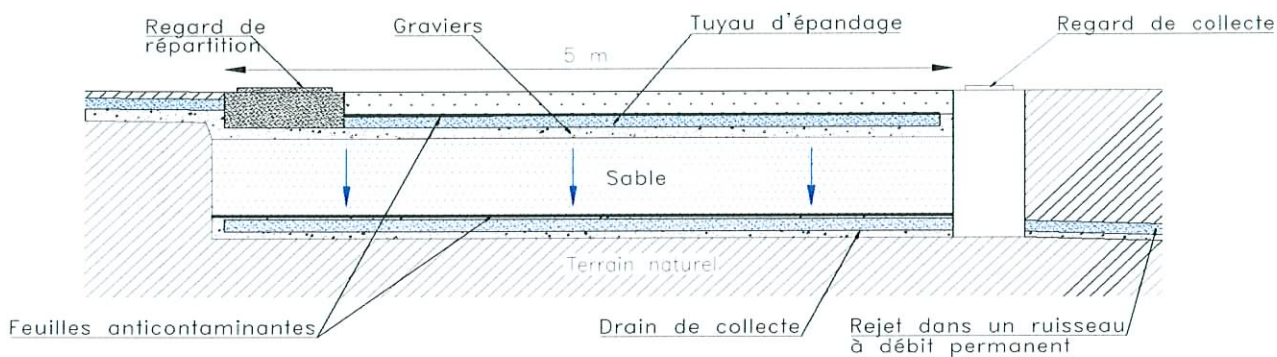


PLAN D'UN FILTRE A SABLE VERTICAL DRAINE

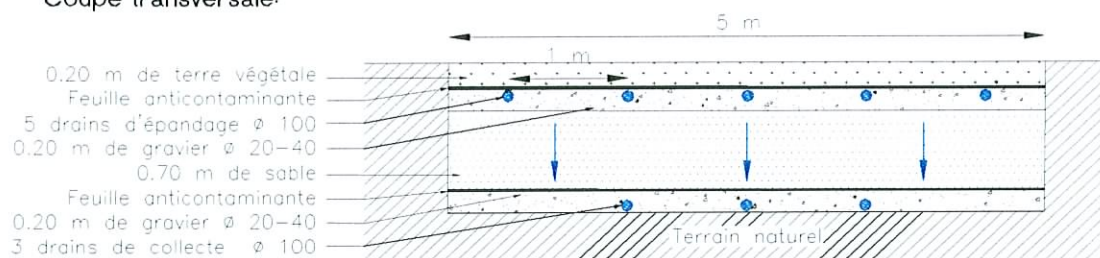
Vue en plan:

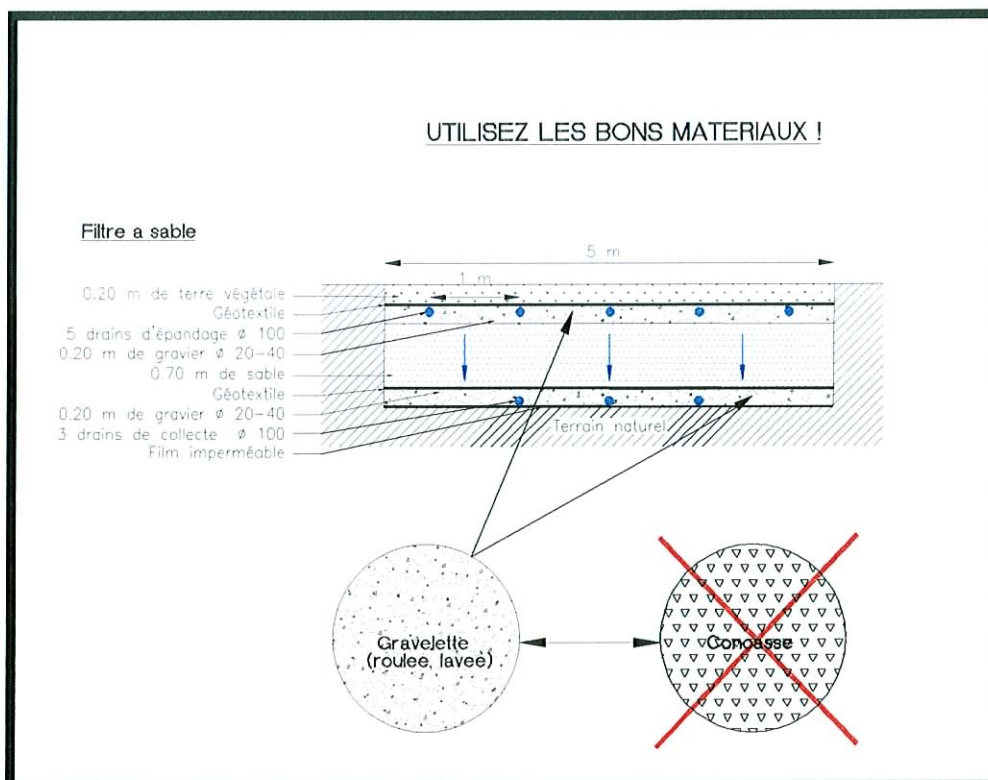


Coupe longitudinale:



Coupe transversale:





Filtre à sable:

La forme générale du filtre à sable doit être un parallélogramme. Les longueurs et largeurs conseillées peuvent être adaptées à la configuration du terrain.

La longueur totale des drains doit être au-moins de:

- 25 m linéaires pour 3 chambres.
- 30 m linéaires pour 4 chambres.
- 35 m linéaires pour 5 chambres.

La longueur totale des drains inférieurs doit être au-moins de:

- 15 m linéaires pour 3 chambres.
- 18 m linéaires pour 4 chambres.
- 21 m linéaires pour 5 chambres.

Le fond de la fouille doit être horizontal. La fouille doit être profonde de 1,30 m minimum, pour 5 m de largeur et:

- 5 mètres de longueur pour 3 chambres
- 6 mètres de longueur pour 4 chambres
- 7 mètres de longueur pour 5 chambres

Les graviers doivent être siliceux et roulés (concassé calcaire interdit) et avoir une granulométrie comprise entre 20 et 40 mm.

Les tuyaux d'épandage et drains de collecte ont une section non circulaire et comprise entre 100 et 125mm. Ils doivent être disposés de telle sorte que les fentes soient dirigées vers le bas.

Le sable doit être siliceux, lavé et stable à l'eau.

Feuilles anticontaminantes:

Elle doivent être imputrescibles, perméables à l'air et à l'eau.

La feuille supérieure, placée entre la terre végétale et les graviers, aura un grammage > 100 g/m².

La feuille inférieure, placée entre le sable et la couche inférieure de gravier, aura un grammage <100 g/m².

Préfiltre à Pouzzolane (indicateur de colmatage):

Il existe différents types d'indicateurs de colmatage (Décolloïdeur, décofiltres, préfiltre incorporé à la fosse...), Son colmatage signale la saturation anormale des boues et évite le colmatage du filtre à sable.

Vous devez disposer au moins d'un préfiltre de 250 litres minimum, disposé en sortie de fosse septique.

Vous pouvez disposer d'un préfiltre incorporé à la fosse septique.

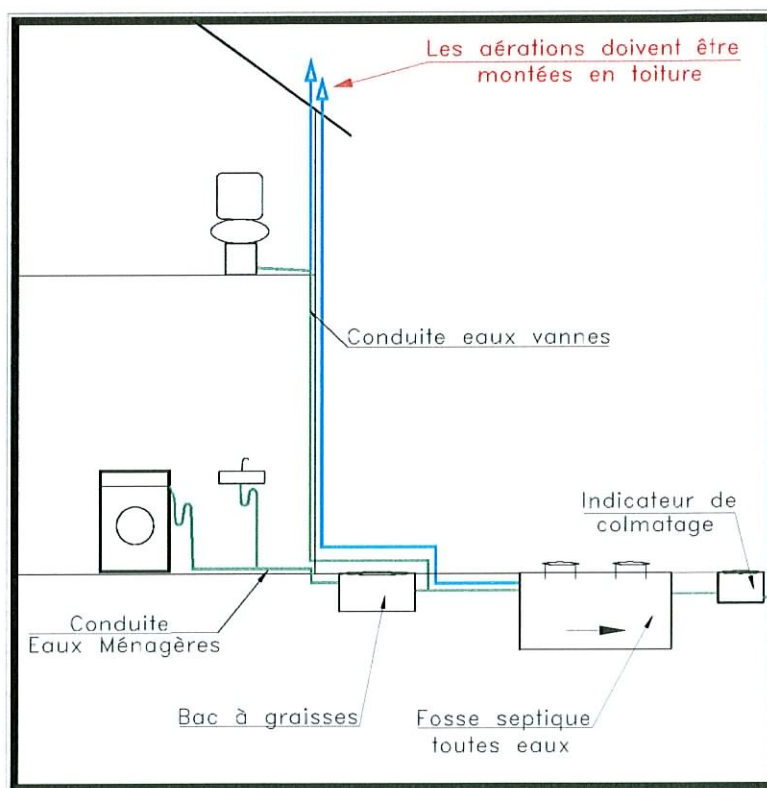
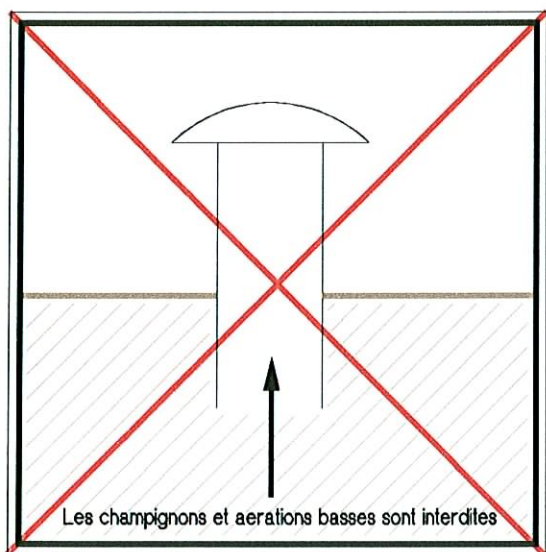
⇒ **Ce seul préfiltre incorporé n'est pas suffisant.**

Ventilation:

Les divers éléments de la filière d'assainissement génèrent des gaz qui doivent être évacués par une canalisation de ventilation. (représentée en bleu)

Cette canalisation de \varnothing 100 mini doit être portée au toit de l'habitation.

La conduite d'eau vanne doit également être raccordée à une canalisation d'aération distincte et portée au toit.



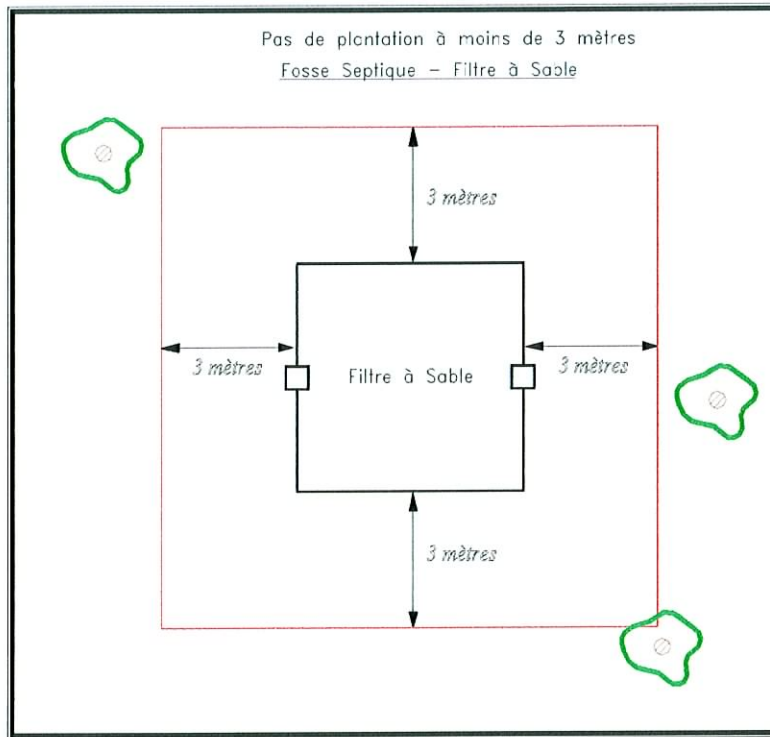
Eaux pluviales:

Les eaux pluviales ne doivent en aucun cas être dirigées vers la fosse septique ni même vers le filtre à sable.

Les eaux pluviales doivent être dirigées vers le réseau d'eau pluvial communal si il existe ou vers le ruisseau le plus proche.

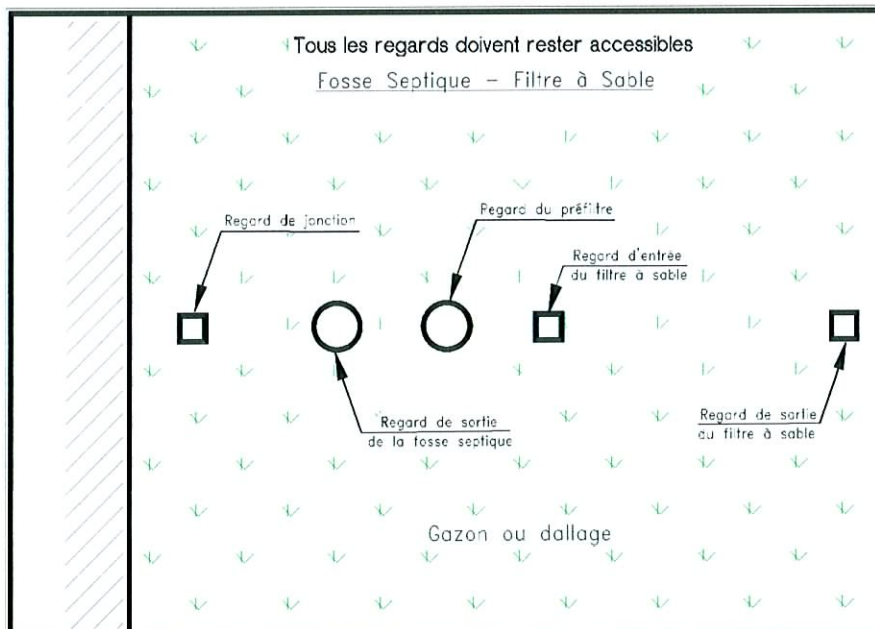
Remise en état des terrains:

Toute plantation d'arbre ou d'arbuste est à proscrire à une distance de moins de 3 m des installations. Un simple engazonnement de la surface est conseillé.



Aspect fini:

Tous les regards doivent rester accessibles.



Préconisations pour les eaux pluviales:

Afin de participer à la rétention des eaux pluviales, vous pouvez réaliser un dispositif de rétention enterré de type **puits de rétention**.

⇒ Ce type de dispositif doit répondre aux exigences suivantes:

- ⇒ Permet la rétention de 6 à 7 m³ par lot
- ⇒ Etre équipé d'une canalisation de fuite (drain agricole)
- ⇒ Etre équipé d'une canalisation de surverse (réseau E.P.)

⇒ Ce type d'ouvrage est composé:

- ⇒ D'un empilement de buses perforées (Ø 1000 mm), hauteur 1,50m.
- ⇒ De graviers roulés Ø 10-80.
- ⇒ D'une surverse superficielle branchée sur le réseau E.P. à créer.
- ⇒ D'un drain agricole (Ø 100), disposé à 20 cm du fond du puits et relié à l'exutoire de fuite (drain agricole formant un réseau drainant distinct du réseau E.P.).

Le puits de rétention à une surface carré de 3,6 m de côté pour une profondeur de 1,50m. La buse verticale est placée au centre du puits, le reste étant comblé par les graviers.

L'exutoire de fuite constitué de drain agricole permet l'écoulement permanent par le bas du puits en cas de pluie, cet écoulement de fuite est limité du fait de la taille des drains (Ø 100). Quand à la surverse, elle évite tout débordement de l'installation.

